



# **Instituto Industrial**

## **Luis A. Huergo**

Laboratorio de Electrónica I

**Profesores: Lucio López / Sebastián Miraglia**

### **Trabajo Práctico N° 2**

Alumnos:

---

---

---

---

Año: \_\_\_ Div: \_\_\_ Especialidad: \_\_\_\_\_

Fecha de Realización: \_\_\_ / \_\_\_ / \_\_\_

Fecha de Entrega: \_\_\_ / \_\_\_ / \_\_\_

---

Fecha de aprobación: \_\_\_ / \_\_\_ / \_\_\_

Firma del docente: \_\_\_\_\_



# Transistores

## PARTE 1: Determinar la ganancia de tensión en emisor común con y sin $C_e$

### Desarrollo:

1. Armar el circuito de la figura 1

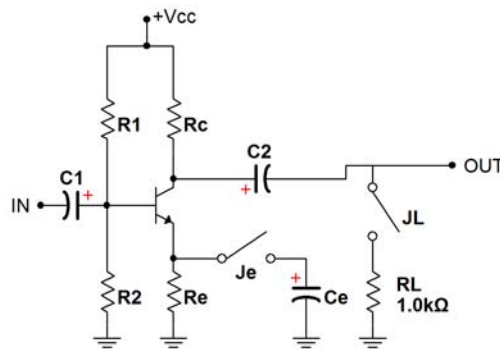
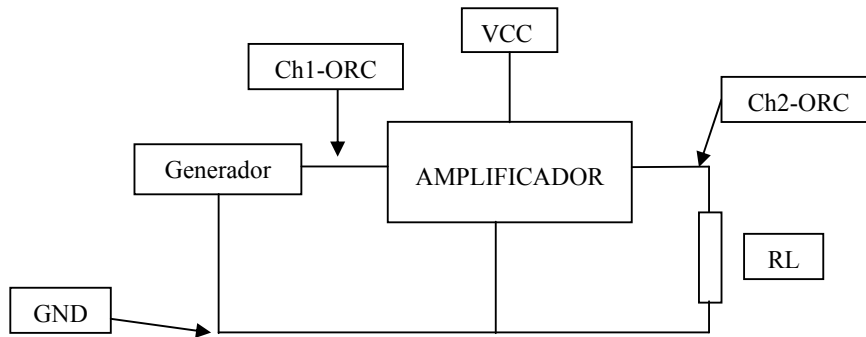


Figura 1



$C1=C2=C_e= 10\mu\text{F} \times 24 \text{ V}$

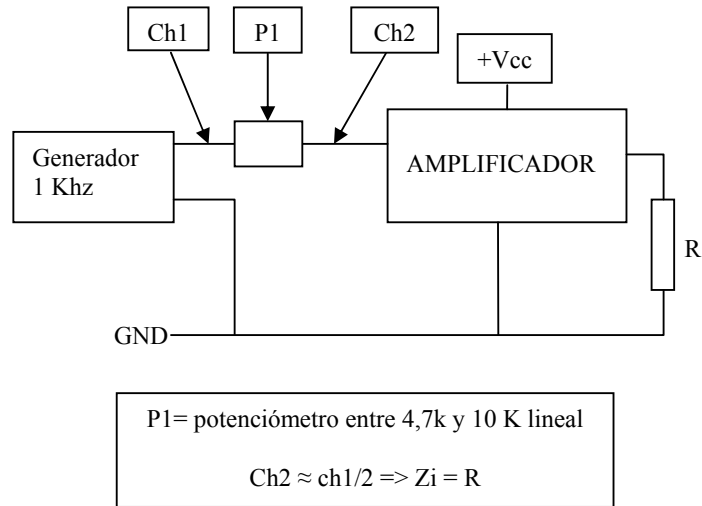
2. Comparar los valores medidos y los calculados

Vin	Vout	AV	Observaciones



**PARTE 2: Determinar las impedancias de entrada y salida de la etapa**

a) Impedancia de entrada



b) Determinación de impedancia de salida

