



Instituto Industrial

Luis A. Huergo

Laboratorio de Electrónica I
Profesores: Lucio López / Sebastián Miraglia

Trabajo Práctico N° I

Alumnos:

Año: ____ Div: ____ Especialidad: _____

Fecha de Realización: ____ / ____ / ____

Fecha de Entrega: ____ / ____ / ____

Fecha de aprobación: ____ / ____ / ____

Firma del docente: _____



Polarización de transistor

Objetivo:

Polarizar un transistor a partir de los requerimientos solicitados.

PARTE 1: Polarización fija

Desarrollo:

1. Armar el circuito de la figura 1
2. Verificar su funcionamiento
3. Sacar conclusiones
4. Realizar las modificaciones necesarias para cumplir con los requerimientos
5. Verificar los resultados obtenidos

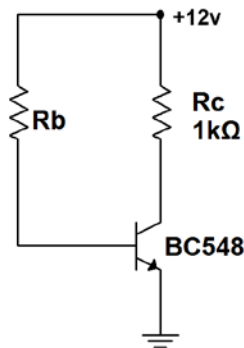


Figura 1

Calcular R_b para $V_{CEQ} = 6v$
 $I_{CQ} =$

PARTE 2: Polarización por colector

Desarrollo:

1. Armar el circuito de la figura 2
2. Verificar su funcionamiento
3. Sacar conclusiones
4. Realizar las modificaciones necesarias para cumplir con los requerimientos
5. Verificar los resultados obtenidos

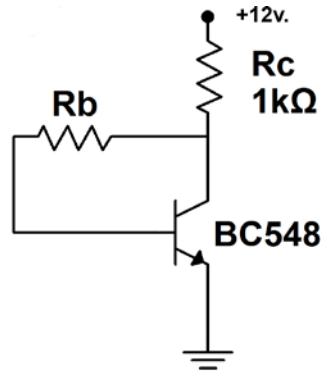


Figura 2

Calcular R_b para $V_{CEQ} = 6v$
 $I_{CQ} =$

PARTE 3: Autopolarización

Desarrollo:

1. Armar el circuito de la figura 3
2. Verificar su funcionamiento
3. Sacar conclusiones
4. Realizar las modificaciones necesarias para cumplir con los requerimientos
5. Verificar los resultados obtenidos
6. Armar el circuito final en una plaqueta universal

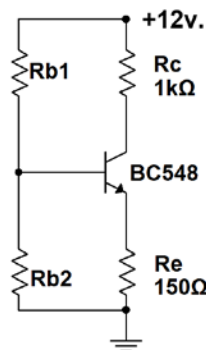


Figura 3

$V_{ce} = 6v$
 Calcular R_{b1} y R_{b2}

	Calculado	Medido
V_{b1}		
V_{b2}		
V_e		
V_c		

Link de referencia para valores comerciales de resistencias:
http://www.logwell.com/tech/components/resistor_values.html